

Datasheet

Alarm Siren Air

Part No: 100312



About the product

The Loxone Alarm Siren Air is an external warning device that, when activated, alerts via a loud alarm sound and a red strobe light. The integrated tamper switch provides additional security.

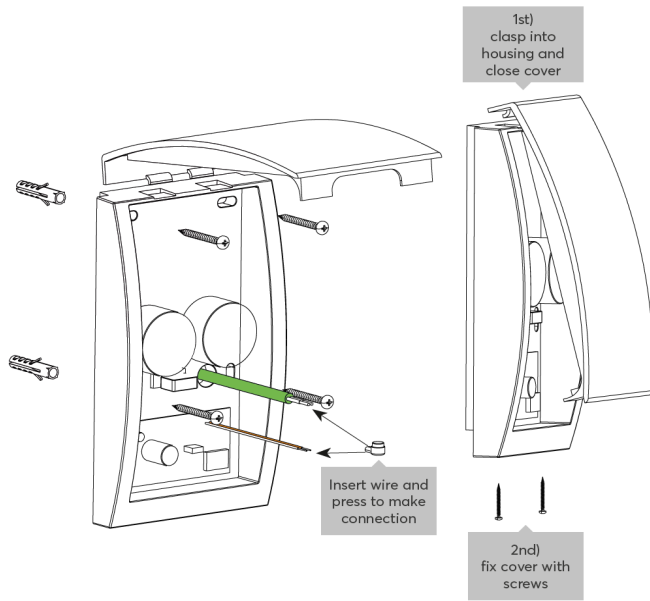
Electrical Data

Power supply	18 ... 28VDC
Power consumption	typ. 0.065W, max. 6.7W
Power loss	max. 2.6W
Interfaces	Loxone Air: 868MHz (SRD Band Europe), 4 channels available 915MHz (ISM Band Region 2), 10 channels available max. Power 3.16mW
Ambient temperature	-40 ... 55°C / -40 ... 131°F
Humidity	max. 95% r.H. (non condensing)
Alarm	Acoustic 93dB / 1m 83.5dB / 3m optical: flashing red light
Tamper detection	Yes

Connections

Wire cross-section	0.4 ... 0.8mm ² / AWG26 ... 19
Stripping length	must not be stripped
Temperature resistance	-40 ... 140 °C / -40 ... 284°F
Orange / White	+24VDC / GND

Connection Diagram

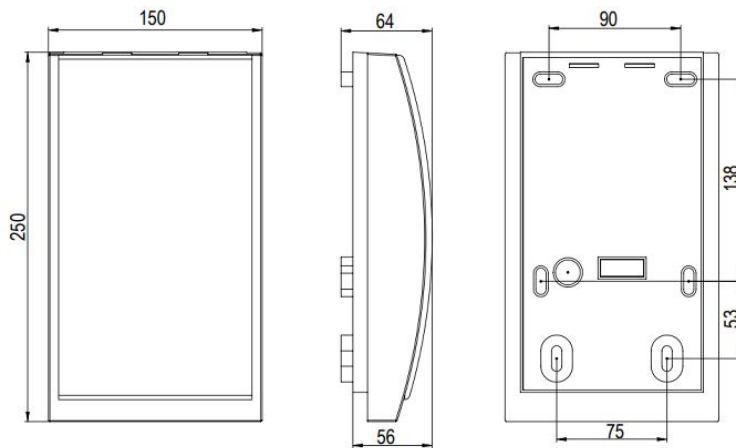


Product Characteristics

Colours	White: RAL9003
Finish	Matte

Weight & Dimensions

Net weight	585g
Total weight	665g
Product dimensions	250x150x64mm / 9.84x5.91x2.52" (LxWxH)



Pack size	255x155x70mm / 10.03x6.10x2.75" (LxWxH)
-----------	---

Certifications & Standards

Safety rating

IP44

Certifications



Installation must be carried out by a qualified electrician in accordance with the relevant regulations.

Published by
Loxone Electronics GmbH
Smart Home 1
4154 Kollerschlag
Austria
Tel: +43 7287 7070-0
loxone.com

Loxone UK
The Forum
Station Road
Theale, RG7 4RA
United Kingdom

Datenblatt

Alarmsirene Air

Art. Nr. 100312



Information zum Produkt

Die Loxone Alarmsirene Air dient als externe Warneinrichtung, und alarmiert bei Aktivierung über einen lauten Alarmton, sowie ein rotes Blitzlicht. Der integrierte Sabotageschalter bietet zusätzlichen Schutz.

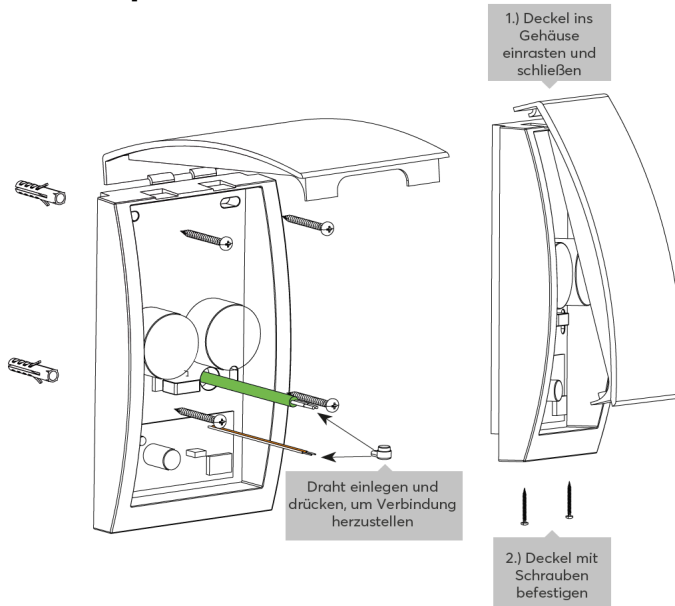
Elektrische Daten

Spannungsversorgung	18 ... 28VDC
Leistungsaufnahme	typ. 0.065W, max. 6.7W
Verlustleistung	max. 2.6W
Schnittstellen	Loxone Air: 868MHz (SRD Band Europa), 4 Kanäle wählbar 915MHz (ISM Band Region 2), 10 Kanäle wählbar max. Sendeleistung 3,16mW
Umgebungstemperatur	-40 ... 55°C / -40 ... 131°F
Luftfeuchtigkeit	max. 95% r.H. (nicht kondensierend)
Alarm	Akustisch: 93dB / 1m 83,5dB / 3m optisch: rotes Blitzlicht
Sabotageschutz	Ja

Anschlüsse

Leiterquerschnitt	0,4 ... 0,8mm ² / AWG26 ... 19
Abisolierlänge	darf nicht abisoliert werden
Temperaturbeständigkeit	-40 ... 140 °C / -40 ... 284°F
Orange / Weiß	+24VDC / GND

Anschlussplan

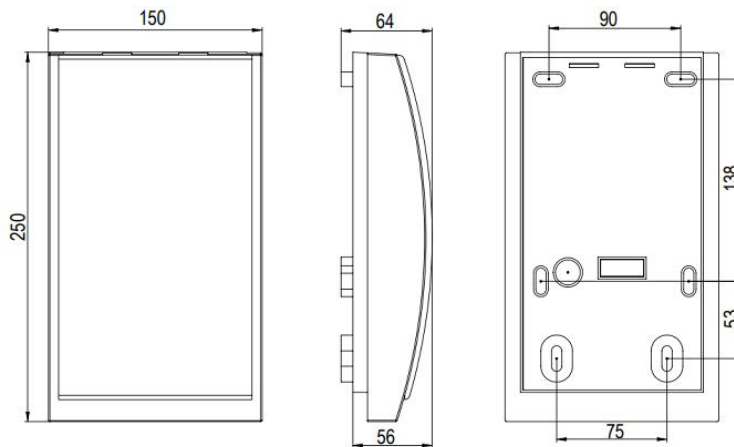


Produkteigenschaften

Farbe	Weiß: RAL9003
Glanzgrad	Matt

Gewicht & Abmessungen

Nettogewicht	585g
Bruttogewicht	665g
Produktmaße	250x150x64mm / 9,84x5,91x2,52" (LxBxH)



Packmaß	255x155x70mm / 10,03x6,10x2,75" (LxBxH)
---------	---

Zertifizierungen & Standards

Schutzart

IP44

Zertifizierungen



Die Installation muss nach den einschlägigen Vorschriften durch eine Elektrofachkraft erfolgen.

Veröffentlicht von
Loxone Electronics GmbH

Smart Home 1
4154 Kollerschlag
Austria
Tel: +43 7287 7070-0
loxone.com

Loxone UK
The Forum
Station Road
Theale, RG7 4RA
United Kingdom